



Rüegg

Schwimmbäder

Rüegg Udo AG
Ernetschwilstrasse 20
8737 Gommiswald

Telefon 055 280 22 05
info@ruegg-schwimmbaeder.ch
www.ruegg-schwimmbaeder.ch

Veltmann
GmbH
Fertigschwimmbecken

Ihr Stil, unsere Qualität

Der Veltmann Pool ist aus FPO (flexiblen Polyolefinen) einem umweltgerechten und ungiftigen Rohstoff. Alle Beckengrößen unserer FPO Fertigbecken, bis zu einer Breite von 5,30 m und einer Länge von 25 m, werden als Einstückbecken geliefert. So lässt sich der „Traum vom Abtauchen“ in kürzester Zeit verwirklichen.

Ein Bad im eigenen Pool, erfrischend im Sommer oder wärmend im Winter, ist wohlthuend und verleiht ein intensives Lebensgefühl. Wir bieten Ihnen einen maßgefertigtes und edles Schwimmbecken aus hochwertigsten Materialien. Denn wir möchten, dass Ihnen Ihr Schwimmbad lange Zeit Vergnügen bereitet. Eine längere Bauzeit ersparen Sie sich zusätzlich mit einem Fertigschwimmbecken.

Das Becken wird direkt in die Erde auf eine abgezogene Tragschicht gesetzt. Schon während das Becken von außen angefüllt wird, fließt das Badewasser hinein. Für die Beckenumrandung wird ein Ringanker um das Becken betoniert. Sämtliche Einbauteile, wie Scheinwerfer und Düsen sind bereits im Becken betriebsbereit montiert.

Die jahrelange Erfahrung mit stets wachsendem Know-how zeichnet unsere Becken aus. Beckengröße und Ausstattung können Sie nach Ihren Wünschen nahezu selbst bestimmen.



Veltmann
System Schwimmbecken
3,5 m x 17,5 m

Vorteile und Eigenschaften der Veltmann Pools aus flexiblen Polyolefinen:

- die FPO Fertigschwimmbecken sind äußerst stabil
- die FPO Fertigschwimmbecken brauchen nicht mit Beton hinterfüllt werden*
- mit Werkszeugnis nach EN 10204-3.1
- geeignet für Chlor- und Solebecken
- 15 mm / 20 mm starke Wände
- sehr reinigungsfreundliche Oberfläche
- die FPO Fertigschwimmbecken sind durchgefärbt
- frei von Schwermetallen und Fungiziden
- frei von Weichmachern und anderen toxischen Substanzen
- frei von PVC und Polyester
- recycelbar
- physiologisch unbedenklich (ungiftig für Mensch und Tier)
- UV-beständig
- ohne unnötige Kanten, die nur der Stabilität dienen
- Einstückbecken mit Einbaunischen und Rohrleitungen aus FPO Beckenmaterial

*Eine Hinterfüllung mit Beton ist nur dann erforderlich, wenn das Becken unter dem Grundwasserspiegel steht.

Solebecken

Der Solegehalt des toten Meeres beträgt im Durchschnitt 28 %. Bei diesem hohen Wert trägt das Wasser den Menschen außergewöhnlich gut. Dadurch bekommen Sie das Gefühl auf dem Wasser zu liegen.

Viele Materialien haben jedoch mit einem höheren Solegehalt des Wassers Probleme. Schon bei Meerwasser mit einem Solegehalt von nur 3% entstehen Probleme wie Rost, Verfärbung oder Versprödung des Beckenmaterials. Dabei werden Solebäder zur Therapie von Hautkrankungen, Erkältungskrankheiten oder auch für „nervöse Störungen“, Konzentrationsschwäche und Schlafstörungen verwendet.

Für das FPO Fertigschwimmbecken gibt es für den Solegehalt bei bis zu 45 ° C Wassertemperatur keine Einschränkung. Alle Materialien des Beckens wurden hier speziell für diese Anwendung entwickelt und hergestellt.



Wandaufbau System und Custom Becken

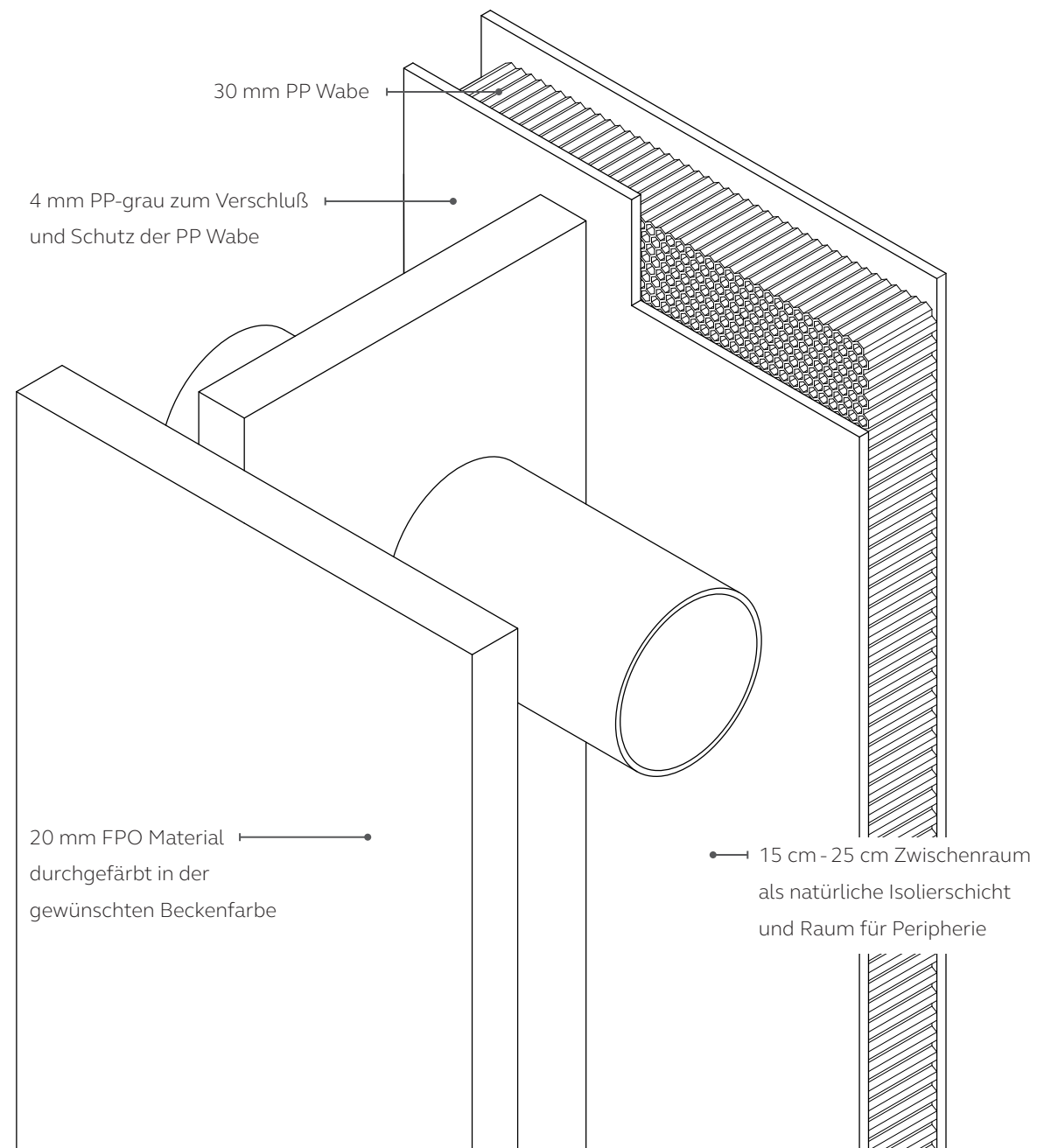
Material

Das Material ist durchgefärbt und besitzt eine glatte leicht glänzende Oberfläche. Die Materialstärke des Beckens beträgt 15 mm / 20 mm, plus optionaler Isolierung.

Die Wandstärke inklusive der Verstrebungen beträgt mindestens 170 mm. Die große Materialstärke mit den hinterliegenden Verstrebungen, lassen Ecken und Kanten entfallen, die nur der Beckenstabilität dienen.

Das Beckenmaterial aus FPO ist äußerst reinigungsfreundlich, die unpolare hydrophobe Oberfläche ist dafür verantwortlich, dass nichts haften bleibt.

FPO ist das Material aus dem Lebensmittelverpackungen hergestellt werden. Bekannt ist es in diesem Bereich als PP, PE, PET und Teflon. FPO gibt keinerlei Stoffe an das Badewasser ab und die Trinkwasserqualität bleibt erhalten. In Verbindung mit Trinkwasser ist dies das einzige zugelassene Material.





Veltmann Gartenbad



Veltmann
System Becken

„Außergewöhnlich“

Die System Becken sind überall einsetzbar. Sowohl als Indoor- oder Outdoorpool, als auch eingelassen im Boden oder freistehend auf Dachterrassen.

Die Materialstärke beträgt 20 mm, die Wandstärke je nach Beckengröße zwischen 220 mm und 320 mm. Unsere System Becken werden fertig mit allen Einbauteilen, gewünschter Abdeckung und in den Beckenwänden verlegten Rohrleitungen, geliefert. Dieses Becken ist als Skimmerbecken oder mit unterschiedlichen Überlaufrippen, z.B. als Infinity Pool erhältlich.

Unsere System Schwimmbecken werden in unserer neuen Produktionshalle in Emsbüren gefertigt. 100% Made in Germany.

Gestalten Sie sich Ihr Badeparadies aus über 400 Möglichkeiten.



Veltmann System Becken



Veltmann
Custom Becken



Beckenfarbe

Der Veltmann Pool wird in verschiedenen Farben produziert. Die Farben des Gartenbades sind weiß und hellblau.

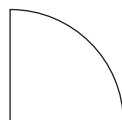
Unsere System und Custom Schwimmbecken werden in eisblau und perldunkelgrau hergestellt. Zusätzlich zu diesen beiden besonderen Farben sind die Fertigschwimmbecken auch in weiß, grau und hellblau erhältlich.



eisblau



perldunkelgrau



weiß



hellblau



grau



gold



Veltmann Pool in eisblau

Diese einzigartige Farbe sorgt für ein klares einladendes hellblaues Wasser. Der geringe Blauanteil sorgt für die bläuliche Wasserfarbe und verhindert einen türkisnen Schimmer. Da der Blauanteil nicht höher ist als der Weißanteil, wirkt das Becken ohne Wasser weiß. Erst wenn etwas weißes an das Becken gehalten wird, fällt der blaue Farbton auf.

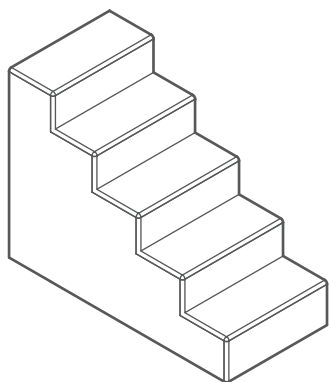


Veltmann Pool in perldunkelgrau

Ein Becken in perldunkelgrau wirkt wie aus Metall. Bei dieser Farbe setzen wir Perlmutter als Färbemittel ein. Das Perlmutter sorgt für den besonderen Schimmer, der das Becken metallisch und sehr edel wirken lässt.

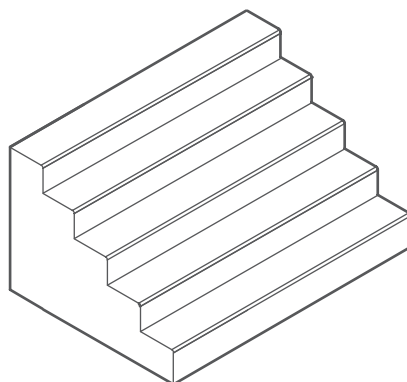
Treppenanlagen

Es stehen vier verschiedene Treppensysteme zur Verfügung. Durch eine Treppe wird der Einstieg leicht, sicher und komfortabel. Zu einem Highlight wird der Einstieg, wenn Sie Ihre Treppenanlage mit einem Sprudelsystem oder Licht kombinieren. So können Sie auf der Treppe sitzen und sich sanft von tausenden kleinen Luftblasen umströmen lassen. Die Stufenkanten sind abgerundet und auf Wunsch farblich abgesetzt. Die Stufenauftritte bieten optimalen Halt durch die rutschhemmende Struktur der Oberfläche.



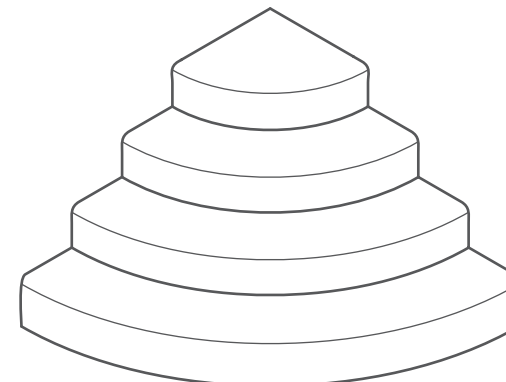
1. Valencia

Die Treppenanlage „Valencia“ ist eine 4 oder 5-stufige Treppe und in den Breiten 50, 80 und 100 cm erhältlich. Die Stufenhöhe ist 25 cm und der Auftritt 35 cm. Mit diesem Stufenmaß lässt es sich bequem auf der Treppenanlage sitzen.



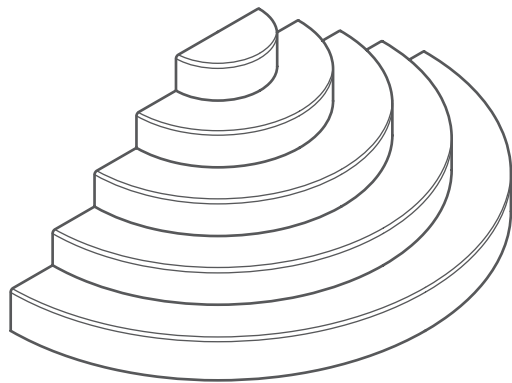
2. Malaga

Die Treppenanlage „Malaga“ ähnelt der Treppe „Valencia“. Die Stufen der Treppe „Malaga“ gehen über die gesamte Beckenbreite oder werden außen an das Becken in den Breiten von 2 m bis 3,5 m gesetzt.



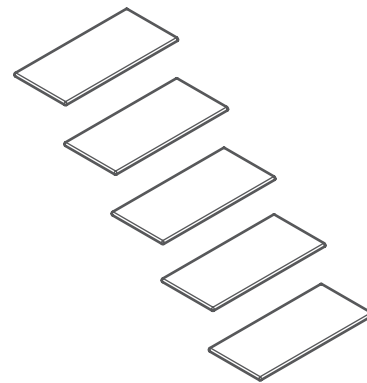
4. St. Tropez

Die Treppenanlage „St. Tropez“ ist eine 4-stufige römische Treppe über Eck. Auch in den Treppenstufen der Treppe „St. Tropez“ lassen sich Minischeinwerfer, Massagedüsen, Einströmdüsen oder auch ein Luftsprudelsystem integrieren.



3. Bordeaux

Die 4-stufige Treppenanlage „Bordeaux“ besteht aus zwei abgerundeten St.Tropez Treppen. Die runden Stufen der außenliegenden Treppenanlage reichen bis in das Becken hinein.

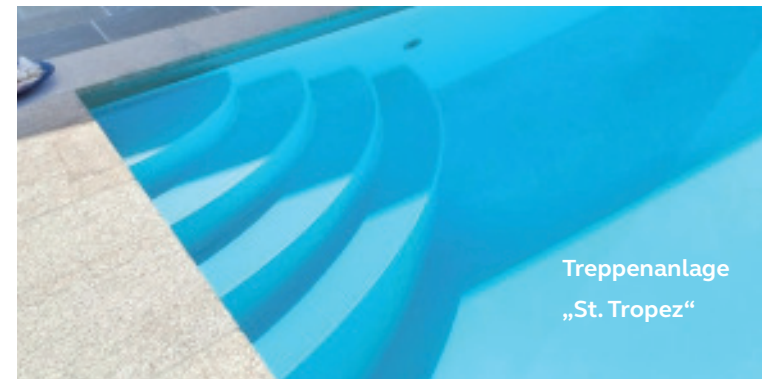


5. Schwebende Treppe

Die Schwebende Treppe ist nur möglich aufgrund der hervorragenden Materialeigenschaften. Durch die hohe Eigenstabilität kommt sie ohne Verstrebungen aus und scheint im Wasser zu schweben.



Treppenanlage
„Valencia“



Treppenanlage
„St. Tropez“



Schwebende
Treppe

1. Rollladen in der Stirnwand

Der Rollladen liegt hier in der Stirnwand und kann mit einer Blende versehen werden. Je nach den Möglichkeiten, kann ein Unterflurrollladen eine Alternative sein.

2. Die Rollladenbank

Der Rollladen liegt hier unter der Sitzbank und tritt aus dem Spalt hinter der Bank aus. Zum Rollladen gelangen Sie, indem die vordere Blende entfernt wird. Ausstatten lässt sich die Sitzbank zudem mit einem Luftsprudelsystem. So können Sie Ihr Schwimmbecken entspannt genießen.

3. Der Rucksackschacht - nur für Skimmerbecken (Gartenbad)

Bei dieser Möglichkeit liegt der Rollladen oben hinter dem Becken. Dieser Schacht wird später zum Beispiel mit einem Holzdeck überbaut. Der Vorteil, auch bei gefülltem Becken ist der Rollladen über einen Schachtdeckel zugänglich.

4. Rollladen im Boden

Der Rollladen ist unter dem Beckenboden untergebracht. Diese Variante sehr ist sehr platzsparend, wenn ein Einbau aus baulichen Gründen an der Stirnseite nicht möglich ist.



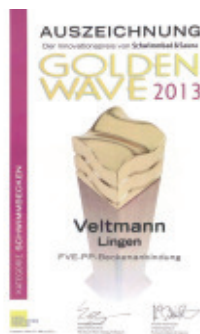
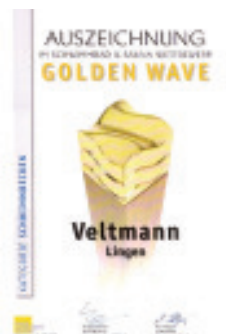
1. Rollladen in der Stirnwand



2. Die Rollladenbank



4. Rollladen im Boden



Gewinner des Golden Wave 2013

Kategorie Schwimmbecken